

# HYSS - High Power 11-45

05/2020

- Effektkontroll med ett brett spann (25-100%) och flödeskontroll i köldbärar- och värmebärarkretsen.
- Integrerad kontroll för upp till 5 st. olika framledningstemperaturer, 2 st. olika ackumuleringstemperaturer (1 för kyla och 1 för värme), 1 VV-tank, 1 pooltemperatur och tidsprogrammering av VVC
- Integrerad kontroll över externa värmekällor med antingen av/på-funktion eller med modulerande drift.
- Integrerad kontroll över 6 st. värmepumpar i kaskadkoppling.
- Integrerad kontroll över distributionssystemen med simultan värme/kyla beroende på driftfall.

- Kontroll av passiv kyla/frikyla.
- Samtliga modeller är tillgängliga i 3-fas 400 V.
- Kompatibla med e-manager och e-system
- Integrerad energimätare för el- och energimätning för att se tillförd- och avgiven energi både momentan, måndasvis och årsvis mätning COP, EER och SPF/SCOP Combi redovisas.



TEKNISK DATA HYSS - High Power 11-45		Enhet	HP1	HP3
TILLÄMPNING	Placering	-	Inomhus	
	Typ av energikälla <sup>1</sup>	-	Berg/mark/sjö, luft/vatten och hybridssystem	
	Värme, VV med extern tank och pooluppvärmning	-	✓	
	Integrerad aktiv kyla	-	✓*	✓**
	Extern kontroll av passiv kyla	-	✓	
PRESTANDA	Modulerande effektområde för kompressorn	%	25 to 100	
	Heating output <sup>2</sup> , BOW35	kW	10,7 to 44,6	
	COP <sup>2</sup> , BOW35	-	4,6	
	Aktiv kyleffekt, B35W7	kW	-	12,1 to 49
	EER <sup>2</sup> , B35W7	-	-	5
	Max ackumuleringstemperatur utan stöd	°C	60	
	Max ackumuleringstemperatur med stöd	°C	70	
	Ljudeffektnivå <sup>3</sup>	db	43 to 58	
	Energimärkning / rjs med kontroll	-	A++ / 187%	
	ARBETSFÖRHÅLLAN- DEN	Framledningstemperatur värme	°C	10 to 60 / 20 to 60
Framledningstemperatur kyla		°C	4 to 35 / 7 to 25	
Brine in		°C	-20 to +35	
Brine ut i kyl drift		°C	10 to 60	
Tryck, köldmediekrets min/max		bar	2 / 45	
Tryck, produktionskrets		bar	0,5 to 3	
Tryck, brinekrets		bar	0,5 to 3	
KÖLDMEDIUM	Fyllningsmängd R410A köldmedium	kg	4	4,2
	Oljetyp / mängd	kg	POE / 3,3	
ELEKTRISK DATA: KONTROLLSYSTEM	1/N/PE 230 V / 50-60 Hz	-	✓	
	Max säkringsstorlek <sup>4</sup>	A	C16A	
	Säkring till transformatorns primärsida	A	0,5A	
	Säkring till transformatorns sekundärsida	A	2,5	
ELEKTRISK DATA: 3-FAS	3/N/PE 400 V / 50-60Hz	-	✓	
	Max säkringsstorlek <sup>4</sup>	A	C25A	
	Max tillförd effekt <sup>2</sup> , BOW35	kW/A	10,9 / 17,7	
	Max tillförd effekt <sup>2</sup> , BOW55	kW/A	15,5 / 24,6	
	Startström min/max <sup>7</sup>	A	9,8	
	Korrigerings cosinus Ø	-	0,96-1	
DIMENSIONER	Höjd x bredd x djup	mm	1063x870x785	
	Vikt, ej vätskefylld och utan emballage	kg	280	285

1. Med användning av source manager.
2. Enligt EN 14511, tillförd effekt till cirkulationspumpar och inverter är inkluderade.
3. Enligt EN 12102, ljudisoleringskit till kompressorn är inkluderat.
4. Max strömförbrukning kan variera avsevärt beroende på värmepumpens arbetstemperaturer eller kompressorns inställda driftsspän. Se installationsmanualen för mer information.

\* Beroende på driftschema  
\*\* Görs med 4-vägsventil

Notera: Brinepump och produktionspump är inte inkluderat.

# HYSS - High Power 11-45



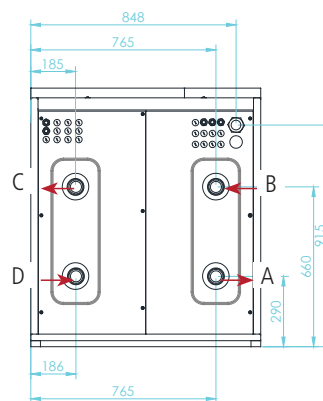
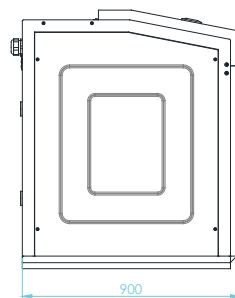
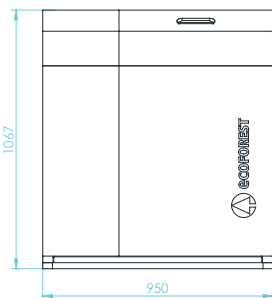
35/55 °C

A+++

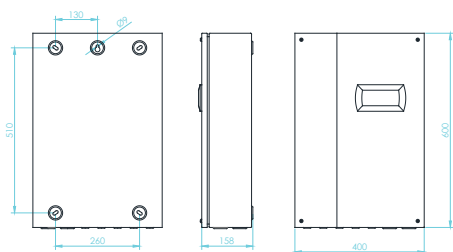


SCOP Combi  
(värme och varmvatten)

## ■ HYSS 11-45



- ÖVERVAKARE-Kaskadkontroll med två eller flera enheter.
- SOURCE MANAGER



A. Brine ut / 2"utv.  
B. Brine in / 2"utv.  
C. Produktionskrets ut / 2"utv.  
D. Produktionskrets in / 2"utv.

